



MANUAL DE INSTALAÇÃO

ESTAÇÃO METEOROLÓGICA PLUGSTATION

Obrigado por adquirir a **Plugstation Estação Meteorológica** da Plugfield.

Recomendamos uma leitura cuidadosa das instruções a seguir, para evitar interferências nas coletas dos dados e, assim, obter informações preciosas das condições climáticas na sua propriedade que irão auxiliar na tomada de decisões no gerenciamento das suas atividades.

Índice

1. Conteúdo da embalagem.....	3
2. Ferramentas necessárias.....	4
3. Escolha do local de instalação.....	4
3.1 Verificação da rede de dados disponível no local.....	5
3.1.1 Rede Wi-Fi.....	5
3.1.2 Rede de telefonia celular.....	6
3.2 Sem rede de dados disponível no local.....	7
4. Componentes da Plugstation.....	8
4.1 Plugsensor Conjunto Básico.....	8
4.2 Plugstation Módulo de Coleta.....	9
5. Pré-montagem.....	9
5.1. Montagem do Módulo de Coleta.....	10
5.1.1 Instalação do Chip da operadora local.....	10
5.2. Montagem do Pannel Solar.....	11
5.3 Montagem do Plugsensor Conjunto Básico.....	12
5.3.1 Instalação do sensor de direção do vento.....	12
5.3.2 Instalação Conjunto Básico.....	12
5.4 Conexão dos cabos.....	13
5.5 Instalação do aplicativo Plugfield para configuração inicial.....	14
5.6 Configurações do Módulo de Coleta.....	14
5.6.1 Modo de Medição.....	15
6. Montagem da Plugstation em campo.....	16
6.1 Validação do local desejado.....	16
6.2. Instalação final.....	16
6.3. Instalação dos Plugsensors adicionais.....	19
7. Manutenção.....	20
7.1. Descarte de dados coletados indesejados.....	21
8. Especificações Técnicas Plugstation.....	22

1. Conteúdo da embalagem

Sobre uma mesa plana, desembale e remova cuidadosamente o conteúdo da caixa.

Identifique e confira os itens conforme abaixo:

- A** Plugsensor conjunto básico;
- B** Haste para fixação da Plugstation com suporte para Painel Solar;
- C** Plugstation Painel Solar;
- D** Plugstation Módulo de Coleta;
- E** Guia Rápido, Chaves Allen 3mm e 1.5mm, Parafusos e Abraçadeiras de nylon.

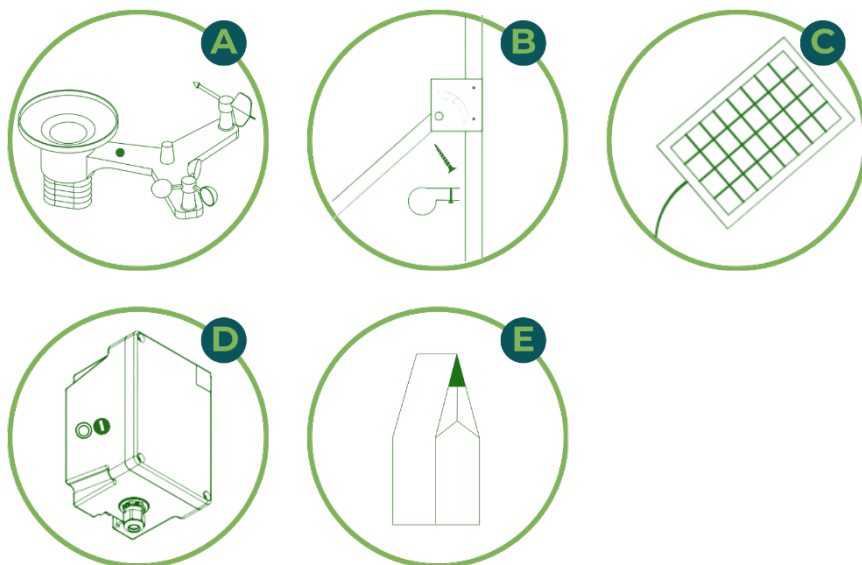


FIGURA 1

2. Ferramentas necessárias

- Celular smartphone Android ou IOS com o Aplicativo Plugfeld instalado (ver item 5.5);
- Chip/SIM Card ativado e funcional com um plano de internet de dados adequado, no caso de utilizar a Rede de telefonia celular de uma operadora;
- Bússola ou GPS (pode ser um aplicativo para celular);
- Chave Philips;
- Chave de fenda larga;
- Escada com altura suficiente para instalar a Estação e visualizar a bolha de nível.

3. Escolha do local de instalação

O registro e a precisão dos dados coletados em sua propriedade dependem muito do local de instalação, para isto, siga algumas regras:

- O local ideal seria em campo aberto, longe de instalações elétricas, sem barreiras que impeçam a radiação solar ou que mudem as características do vento como árvores, antenas, estruturas metálicas, paredes de concreto, galpões, prédios e locais onde ocorrem ventos canalizados, pois interferem na medição da direção predominante do vento.

Dicas:

- A distância recomendada entre a Plugstation e o obstáculo é de pelo menos 4 vezes a altura dele.
- Manter distância de cursos d'água, lagos e banhados, evitando distúrbios na medição da umidade relativa do ar.
- No local, o solo deve ser gramado ou com vegetação rasteira para minimizar a influência dos diferentes tipos de textura de solo;
- No caso de utilizar os Plugsensors adicionais, recomendamos que consulte seu consultor técnico para maiores orientações;
- Não se recomenda instalar próximo de estradas empoeiradas;

- Não se recomenda instalar sobre piso de concreto, pedra brita, terra nua ou sobre telhados;
- Para segurança da Plugstation, recomendamos um local delimitado, bem sinalizado, para evitar acidentes com o maquinário, pessoal ou com os animais.

3.1 Verificação da rede de dados disponível no local

Para que a Plugstation acesse a internet e poste os dados coletados e armazenados em tempo real, o local deve ser acessível a cobertura da sua rede Wi-Fi ou da rede de telefonia celular.

3.1.1 Rede Wi-Fi

Para uso da Rede Wi-Fi da sua propriedade existe a necessidade de verificar alguns **pré-requisitos**:

1. Seu roteador/modem Wi-Fi precisa ter disponível a frequência de operação de 2,4 GHz (isto pode estar indicado no corpo do roteador, no menu de configuração do Wi-Fi do roteador ou através do seu smartphone);
2. Seu roteador/modem Wi-Fi precisa estar configurado com um nível de segurança de protocolo de criptografia do tipo WPA/WPA2 (verificar nos menus do seu equipamento Wi-Fi);
3. Utilize apenas redes Wi-Fi convencionais (redes que utilizam nome da rede e senha para acessar, **sem caracteres especiais**);
4. Não conectar em redes Wi-Fi Social (redes que utilizam cadastro ou login com rede social como Facebook, Google, Twitter, etc.);
5. O local deve estar dentro do alcance da sua rede Wi-Fi para que a Plugstation possa se conectar;
6. No local pré-escolhido, utilize um celular para acessar a rede Wi-Fi e realize um teste de navegação na internet. Caso consiga, este local está apto para instalação da Estação, necessitando checar o sinal no equipamento após sua montagem completa.

Caso o local escolhido não esteja dentro do alcance da rede Wi-Fi desejada, uma opção seria melhorar seu alcance seguindo algumas dicas:

1. Analise um melhor posicionamento para o roteador;
2. Busque um roteador moderno e adequado ao seu ambiente (pesquise na internet o modelo que melhor atenda);
3. Use um Access Point Wireless Externo, de boa qualidade, para conectar no seu roteador;
4. Atenção aos canais do seu roteador;
5. Analise a possibilidade de usar um repetidor de sinal;
6. Dê prioridade a Plugstation nesta rede;
7. Atenção aos obstáculos, no meio do caminho, entre o roteador e a Plugstation;

3.1.2 Rede de telefonia celular

A outra opção é verificar se a **rede de telefonia celular** de uma operadora de telefonia é acessível no local através do seu celular

1. Realize um teste de navegação na internet. Caso consiga, este local está apto para instalação da Estação, necessitando checar o sinal no equipamento após sua montagem completa.

Aquisição de um plano de dados de internet

No caso de utilizar a rede de telefonia celular, é necessário usar um SimCard, também conhecido como Chip, com um plano de dados para internet adequado.

Seguem algumas dicas para contratação do plano de internet, em uma loja ou com um representante da operadora:

1. A operadora deve ser a mesma que você utilizou para realizar o teste no local;
2. O pacote/plano de internet mínimo de dados deve ser de 50Mb/mês;
3. O Chip deve ser do tipo Micro (no caso de se ter tipo Nano, utilize um adaptador para tamanho Micro);
4. O Chip deve estar ativado na operadora contratada e com crédito;
5. Faça os testes de acesso à internet, envio de SMS e configuração de APN (Nome do Ponto de Acesso). O vendedor poderá te auxiliar nas configurações;
6. Anote o procedimento de acesso aos dados e plataforma do plano de internet, que lhe foi vendido, para poder monitorar o seu consumo e status na plataforma da operadora;
7. Em sua propriedade, com o Chip funcionando e instalado no celular, realize um novo teste de navegação na internet no local desejado para a instalação da Estação Meteorológica;
8. Caso consiga navegar na internet, você poderá dar início as atividades de **Pré-montagem da Plugstation**.

3.2 Sem rede de dados disponível no local

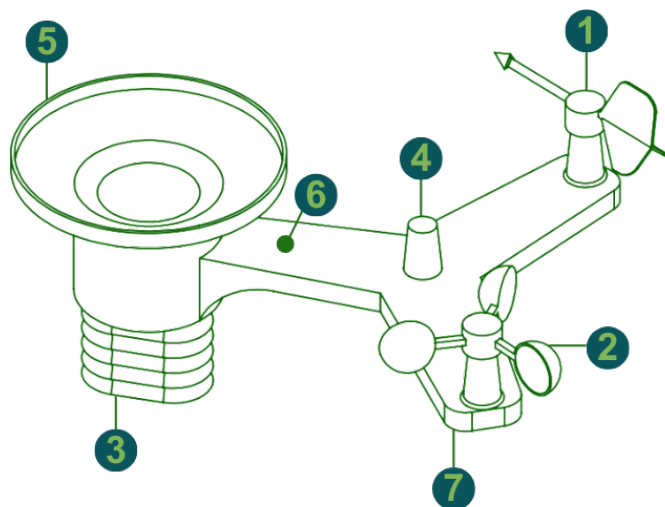
A Plugstation coleta e armazena os dados climáticos em seu **Datalogger interno**, o que permite que estas informações sejam baixadas localmente utilizando um celular com o APP da Plugfield instalado. Assim que você retornar a uma área onde tenha acesso a internet e entrar no aplicativo, os dados coletados serão postados na plataforma web e visualizados no próprio aplicativo do celular. Para isto, siga as instruções dentro do aplicativo Plugfield.

4. Componentes da Plugstation

Agora vamos conhecer os detalhes dos principais componentes da Plugstation:

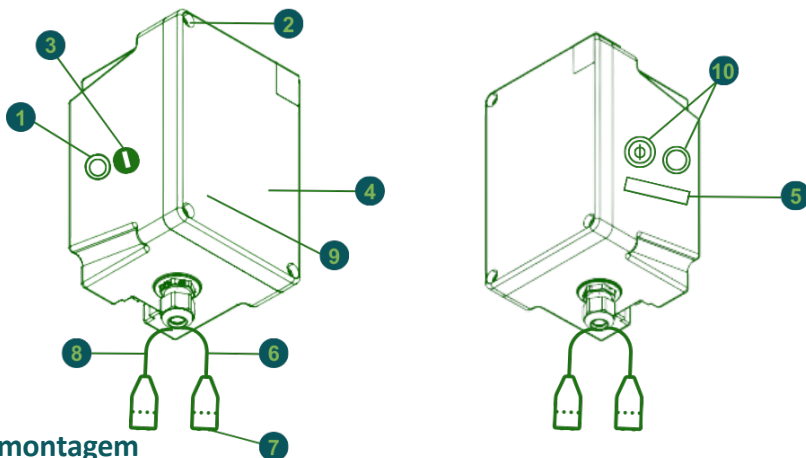
4.1 Plugsensor conjunto básico

- 1 Sensor de direção do vento
- 2 Sensor de velocidade do vento (Anemômetro)
- 3 Sensor de temperatura e umidade
- 4 Sensor de luminosidade/radiação/UV
- 5 Coletor de chuva (Pluviômetro)
- 6 Bolha de nível
- 7 Botão reset dos sensores da estação



4.2 Plugstation Módulo de Coleta

- 1 Botão liga/desliga
- 2 Parafusos do painel para acesso as baterias
- 3 Compartimento do Chip de celular do tamanho Micro (SIM Card)
- 4 Display de exibição de status do conjunto e Sensor de Pressão Atmosférica
- 5 Etiqueta lateral com o número da Chave de acesso
- 6 Cabo preto de conexão do Painel Solar
- 7 Indicação de polarização e encaixe dos conectores
- 8 Cabo cinza de conexão do Plugsensor conjunto básico
- 9 Sensor de Pressão Atmosférica
- 10 Conectores adicionais para Plugsensors



5. Pré-montagem

Após ter atendido os requisitos do **local de instalação (ver item 3)**, vamos encontrar um local para a pré-montagem da estação:

1. Selecione um local coberto, bem iluminado, com acesso a rede Wi-Fi e/ou celular;
2. Sobre uma mesa plana, coloque todas as partes da Plugstation;
3. Confira se possui as ferramentas necessárias.

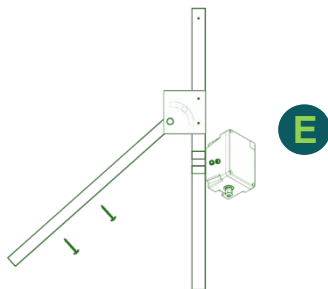
Dica:

- Confira este passo a passo também em nosso vídeo instrutivo no canal Plugfield, no YouTube.

5.1. Montagem do Módulo de Coleta

Fixe o Módulo na haste de suporte fornecida da seguinte forma:

1. Passe o tubo pelas abraçadeiras de nylon fornecidas com o Módulo;
2. Com uma chave Philips, dê um aperto inicial;
3. Ajuste para que fique próxima da dobradiça do braço articulado de fixação do Painel Solar.



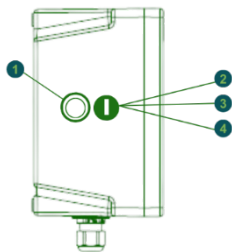
5.1.1 Instalação do Chip da Operadora local

Caso utilize a opção de conexão pela **rede de telefonia celular** local, é necessário instalar o Chip no Módulo:

ATENÇÃO!

Tenha muito cuidado para realizar este passo:

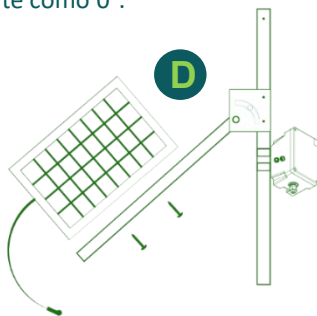
- Certifique-se de estar com as mãos limpas e secas;
 - Não toque na parte metálica do Chip para evitar contaminação;
 - Evite que objetos estranhos caiam dentro do Módulo.
1. Certifique-se que o Módulo de Coleta, esteja desligado;
 2. Sobre a mesa, utilizando uma chave de fenda larga, desrosqueie a tampa lateral;
 3. Insira o Chip, de tamanho Micro, no compartimento indicado, com os contatos metálicos voltados para cima e com o lado chanfrado para frente até travar;
 4. Rosqueie a tampa lateral firmemente para evitar entrada de umidade.



5.2. Montagem do Painel Solar

O Painel Solar é montado no braço articulado da haste de suporte.

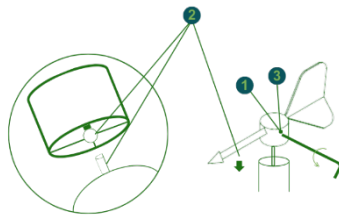
1. Sobreponha o Painel Solar no braço articulado da haste;
2. Insira os parafusos fornecidos nos furos do braço diretamente alinhados com os furos da parte posterior do Painel Solar;
3. Com uma chave Allen 3, dê um aperto final;
4. Ajuste um ângulo negativo em torno de 15° (para baixo) no braço articulado e dê um aperto inicial no parafuso da dobradiça. Este ângulo negativo é muito importante para auxiliar na autolimpeza do painel e evita o acúmulo de água. Pode considerar o horizonte como 0°.



5.3 Montagem do Plugsensor Conjunto Básico

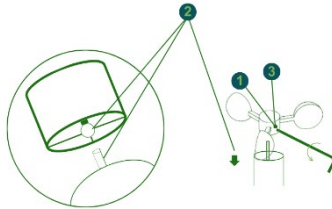
5.3.1 Instalação do sensor de direção do vento

1. Verifique se o parafuso lateral do sensor de direção do vento está solto o suficiente para ser encaixado no pino;
2. Insira o encaixe do sensor de direção do vento no pino com o lado achatado;
3. Aperte o parafuso lateral com a chave Allen que acompanha o produto;
4. Verifique se o sensor de direção do vento está bem fixado e se gira livremente.



5.3.2 Instalação do sensor anemômetro

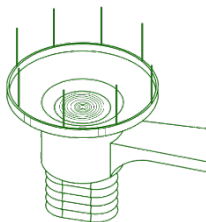
1. Verifique se o parafuso lateral do sensor anemômetro está solto o suficiente para ser encaixado no pino;
2. Insira o encaixe do sensor anemômetro no pino com o lado achatado;
3. Aperte o parafuso lateral com a chave Allen que acompanha o produto;
4. Verifique se o sensor anemômetro está bem fixado e se gira livremente.



5.3.3 Instalação do coletor de chuva

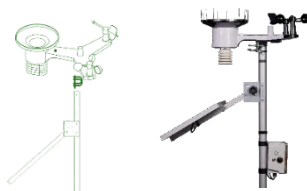
1. Encaixe o coletor de chuva sem tirar a borracha de vedação. Pressione e gire no sentido horário para travar o coletor;
2. Instale a mola metal em espiral dentro do coletor de chuva, uma das pontas possui um gancho que deve ser introduzido no furo do coletor de modo que fique preso;
3. A montagem da cinta que acompanha o produto deve ser feita da seguinte forma:
 - Coloque dois suportes de borracha em uma das cintas;
 - Conecte-a no feixe da outra cinta; (Somente para os produtos que acompanharem duas cintas)
 - Coloque os outros suportes de borracha na cinta;
 - OBS: Note que os suportes de borracha devem estar todos posicionados com os furos para cima.
 - Após montada a cinta coloque em volta do coletor de chuva e una as pontas;
 - Ajuste a cinta de modo que fique presa no coletor;

- Encaixe as hastes metálicas nas borrachhas presas ao coletor de modo que fique como se fossem espinhos voltados para cima.



5.3.3 Instalação Conjunto Básico na haste

1. Na ponta superior da haste encaixe o conjunto básico onde estão localizadas duas abraçadeiras formato de U;
2. Posicione o coletor de chuva de modo que fique alinhado com o painel solar;
3. Utilize a chave de boca, que acompanha o produto, para apertar as porcas das abraçadeiras.



5.4 Conexão dos Cabos

ATENÇÃO!

Antes de conectar os cabos, note que há polarizadores do tipo macho/fêmea nos conectores que evitam a montagem incorreta.






1. Conecte o cabo Preto do Painel Solar ao cabo Preto do Módulo de Coleta;
2. Conecte o cabo cinza do Plugsensor Conjunto padrão, ao cabo Cinza do Módulo de Coleta;
3. Aperte a rosca de vedação dos conectores até o final para garantir a perfeita vedação; (não use fita isolante ou outro recurso externo nos conectores)
4. Ajuste a posição dos cabos e prenda-os parcialmente com uma fita de nylon.



5.5 Instalação do aplicativo Plugfield para configuração inicial



O aplicativo Plugfield é utilizado para configuração inicial da Plugstation na rede Wi-Fi, para acessar as informações coletadas, configurar o período entre postagens e baixar localmente os dados armazenados no datalogger do Módulo de Coleta para o aplicativo.

O APP Plugfield está disponível nas plataformas Android e IOS. 

1. Entre no Google Play (Android)  ou na App Store (IOS)  e procure por "Plugfield" .
2. Selecione o ícone  e instale no seu celular;
3. Abra o aplicativo e crie uma conta realizando o cadastro;
4. Anote os dados inseridos nos campos para futuros acessos ao próprio APP através do ícone  em seu celular ou pelo endereço <https://plugfield.com.br/> no Menu "Área do cliente/Acesso a Plataforma".

5.6 Configurações do Módulo de Coleta

Com o aplicativo Plugfield instalado em seu celular, vamos terminar as configurações.

1. Desligue e ligue o Módulo de Coleta;
2. Pressione por 9 segundos o Botão de Reset do **Plugsensor Conjunto básico** (ver item 4.1);
3. Quando aparecer no display a mensagem "aguardando pareamento", abra o aplicativo Plugfield do seu celular;
4. Acesse sua conta do aplicativo;
5. Selecione o botão  "Menu" no canto superior esquerdo;
6. Localize e selecione a opção  "Configurar";
7. Siga os passos indicados na tela do aplicativo;
8. Em seguida, na janela "Conexão via Wi-Fi" selecione a opção "Ligado".

Atenção!

➤ Utilize apenas redes Wi-Fi convencionais (redes que utilizam nome da rede e senha para acessar, **sem caracteres especiais** - apenas números e letras comuns sem acentos ou espaços).

➤ Não conecta em redes Wi-Fi Social (redes que utilizam cadastro ou login com rede social como Facebook, Google, Twitter, etc).

9. Na mesma janela irão aparecer as redes Wi-Fi disponíveis e seus respectivos níveis de sinal, selecione uma rede (conforme recomendações anteriores) e esta será destacada logo abaixo;
10. Entre com a senha desta rede;
11. Selecione o botão "Salvar" e aguarde a mensagem de "Configuração Salva com Sucesso". O display do Módulo irá apresentar a mensagem de "Configuração Salva" também;
12. Após isto, selecione o botão "Finalizar e sair";
13. Retorne para a tela principal do aplicativo e siga os passos indicados;
14. Quando for solicitado a Chave de Acesso, consulte o número na lateral do Módulo de Controle e entre com estes dados para registrar esta estação na sua conta da Plataforma Plugfield e ter acesso aos seus dados;
15. Pronto, agora a Plugstation está pronta para ser montada em campo.

5.6.1 Modo de Medição

Depois de 10 minutos, o Módulo de Coleta irá desligar o seu display e entrar em Modo de Medição iniciando a coleta e armazenamento de dados climáticos de forma cíclica em intervalos de 16 segundos.

As informações armazenadas na Estação estarão disponíveis para serem acessadas pela internet e baixadas através do aplicativo da Plugfield, conforme a pré-configuração (5, 10, ou 15 minutos). Nestes períodos de tempo podem ser vistas as mensagens no display.

Observação: Caso necessite visualizar alguma informação do sistema rapidamente, basta desligar e ligar o Módulo que as informações iniciais da Plugstation serão mostradas como por exemplo: versão de software, carga da bateria, o ID, a rede que esta conectada entre outras.

6. Montagem da Plugstation em Campo


Bom, agora que todos os passos da pré-montagem foram concluídos com sucesso, vamos levar a Estação para o local escolhido em campo.

6.1 Validação do local desejado

Lembre-se, a utilização do celular para analisar um determinado local pré-selecionado como explicado inicialmente (ver item 3), foi apenas um pré-teste para ajudar na decisão do tipo de rede que você poderia usar no local:

- **Rede WiFi ou Rede de telefonia celular**

Então, antes da montagem do poste e demais acessórios neste local de forma definitiva, recomendamos que confirme a disponibilidade da rede de dados.

1. Leve a Estação totalmente montada até o local desejado e instale provisoriamente;
2. Observe no display do Módulo de Coleta a intensidade do sinal da rede no local, indicado através de barras gráficas. É aceitável que no mínimo uma barra seja mostrada para o funcionamento adequado; 
3. Acesse a Plugstation através do App Plugfield instalado (ver item 5.5) no seu celular;
4. Caso consiga, você poderá instalar de forma definitiva.

6.2. Instalação final

Muita **atenção** na execução destes passos, pois podem afetar a precisão das leituras da Estação:

1. Instale um suporte com no mínimo 2m de altura, aprumado e firmemente chumbado no solo. Se necessário, utilize tirantes, para impedir as vibrações laterais provocadas por ventos fortes;
2. Utilizando uma escada, instale a Estação meteorológica no suporte e dê um aperto inicial nos parafusos;
3. Observe na bolha de nível, existente parte superior da Estação, se o conjunto esta nivelado, pois isto é **muito importante** para as medições corretas.
4. Utilizando uma bússola, alinhe a indicação de norte impresso logo a abaixo do Sensor de velocidade do vento com o norte indicado pela bússola;

Dica

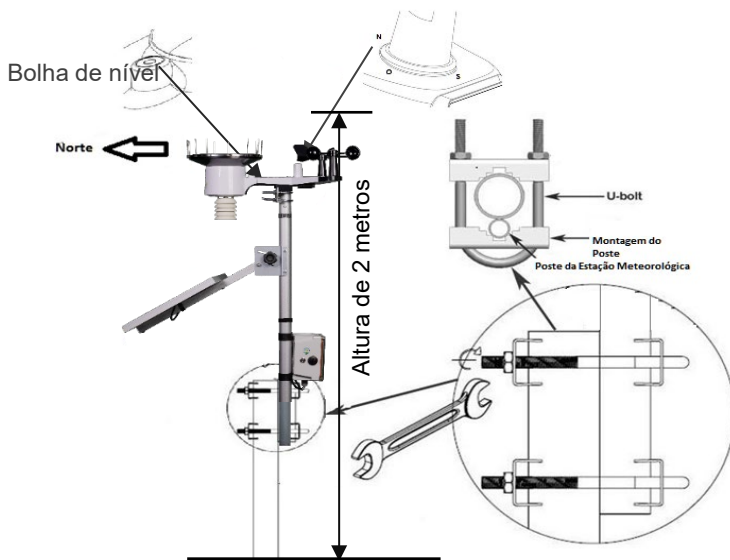
A bússola é afetada por campos magnéticos gerados por baterias, metal, entre outros, então recomendamos nortear uma primeira vez em local aberto e distante da Estação, marcar um ponto de referência e depois confirmar se a indicação de norte N se alinha com a referência marcada.

5. Ainda sobre a escada, rotacione o Módulo de Coleta na haste de fixação até conseguir a melhor visada para a Rede WI-FI ou Rede celular acompanhando pelo display a intensidade do sinal local;

5. Determinada a melhor posição do Módulo de Coleta, confira o nivelamento e o Norte e aperte firmemente os parafusos de toda a Plugstation;
6. Utilize fitas de nylon para dar o acabamento final na fixação dos cabos (não fornecidas);
7. Pronto sua Estação Meteorológica Plugstation esta pronta para o uso.



Exemplo de montagem no poste



6.3. Instalação dos Plugsensors adicionais

A Estação Meteorológica Plugstation, comporta uma série de sensores adicionais que são indicados para operações específicas que exijam medições diferenciadas para indicação de diversas características pontuais.

Procedimento:

1. Desligue o Módulo de Coleta;
2. Desrosqueie a tampa do conector lateral;
3. Plugue o conector do Plugsensor escolhido;
4. Aperte a rosca de vedação do conector até o final para garantir a perfeita vedação;
5. Ajuste a posição dos cabos e prenda-os com uma fita de nylon;
6. Instale o sensor adicional conforme orientação do seu Consultor Técnico;
7. Ligue o Módulo de Coleta.

Os dados referentes a informação do Plugsensor utilizado começaram a ser carregadas na Plataforma Plugfield e estarão disponíveis tanto pelo App quanto na sua conta dentro da plataforma.

A lista de Plugsensors disponíveis e suas características podem ser vistas em nosso portal <https://plugfield.com.br/produtos>

7. Manutenção

Sua Estação estará exposta às intempéries climáticas, fuligem das queimadas, a poeira gerada pela movimentação de máquinas ou animais, entre outros fatores.

Assim, uma manutenção básica é necessária. Normalmente recomendamos uma limpeza do conjunto a cada 3 meses, mas dependendo da sua região ou atividade, pode ser necessário diminuir este intervalo.

Sugerimos, inicialmente uma avaliação a cada 15 dias e com o passar do tempo, você mesmo irá determinar um intervalo para a limpeza.

Material necessário:

- Pano macio
- Garrafa PET com 1 litro de água limpa
- 1 Copo
- Cotonetes
- Escada

Siga os passos a seguir:

1. Desligue o Módulo de Coleta;
2. Passe o pano seco suavemente por toda a Estação, Painel Solar e Módulo de Coleta para tirar o excesso de sujeira;
3. Umedeça o pano e repita o processo;
4. Despeje lentamente um pouco de água, com um copo, no coletor de chuva para amolecer a sujeira interna, aguarde alguns minutos;
5. Usando um cotonete, empurre a ponta do algodão pelo orifício do coletor até que ela alcance o mecanismo de esvaziamento automático e **pressione delicadamente**, até o mecanismo não girar mais;
6. Mova o cotonete para frente e para trás, removendo a sujeira do mecanismo de basculamento e do orifício do coletor de chuva;
7. Remova o cotonete e despeje lentamente o restante de água, utilizando o copo, no coletor de chuva, para remover qualquer sujeira restante.

8. Confira o aspecto geral da Estação:
 - Se os sensores de vento e direção estão se movimentando livremente;
 - Nível de sinal no display no Módulo de Coleta;
 - O aperto dos parafusos;
 - As condições do poste;
 - O nivelamento da Estação através da bolha de nível;
 - O alinhamento de Norte;
 - Aspecto geral do local de instalação.
9. Ligue novamente o Módulo de coleta.

7.1. Descarte de dados coletados indesejados

Caso queira descartar alguns dados coletados para que não interfiram nas médias registradas, por motivo de alguma interferência externa no local da Estação que pode ter fornecido falsos dados climáticos, como por exemplo durante a limpeza da Estação ou uma queimada, entre outros, anote os períodos que deseja que sejam apagados e entre em contato com o nosso Suporte Técnico com estas informações em mãos que iremos te auxiliar.

CISPR22

Este produto não é apropriado para uso em ambientes domésticos, pois poderá causar interferências eletromagnéticas que obrigam o usuário a tomar medidas necessárias para minimizar estas interferências.

Este equipamento não tem direito à proteção contra interferência prejudicial e não pode causar interferência em sistemas devidamente autorizados.

Para maiores informações, consulte o site da ANATEL www.gov.br/anatel/pt-br

8. Especificação Técnica Plugstation

Hardware

Parâmetro	Tipo	Descrição	
Rede	Wi-Fi	802.11bgn 2,4Ghz Método de autenticação Livre/WPA/WPA2	
	2G / 3G / 4G	CDMA/HDR/GSM/GPRS/EDGE/WCDMA/HSDPA/HSUPA/HSPA+TD SCDMA/TDD LTE/FDD LTE	
Rede Opcionais	Ethernet	Módulo de comunicação adicional para cabo RJ45	
	Satelital	Módulo de comunicação adicional Satelital	
Processador	Dual Core	240Mhz (600DMIPS)	
Memória	SPI Flash	16MB	
Período Entre Leituras dos Sensores	Minutos	1, 2, 3, 4, 5, 10 ou 15 minutos (ajustável)	
Armazenamento/ Datalogger	Dias	1, 2, 3 ou 4 minutos	Somente on-line (Plugminute)
		5 minutos	Mais que 90 dias de informação
		10 minutos	Mais que 180 dias de informação
		15 minutos	Mais que 270 dias de informação
Antena GNSS	GPS	Sistema Global Por Navegação Por Satélite	
Bateria	Íons de Lítio	4000mAh (recarregável)	
	Tipo	Selada	
	Duração Mínima	3 dias (72 horas)	
	Vida Útil	3 anos (36 meses)	
Temperatura de Operação	Externo	-10°C a +60°C	
Alimentação	Painel Solar	10W, 18V/600mA, Off-Grid	
	Fonte	Fonte 12v3.36a	
Case	Polycarbonato	Com proteção UV	
		Grau de proteção IP66	
Display	Monocromático	0.96", 128X64 pixels	
Registro	Anatel	07483-24-12364	
Portas Para Sensores	Conexões	Três portas de comunicação para sensores RS485 ModBu	

8. Especificação Técnica Plugstation

Sensores Padrão

Parâmetro	Mínimo	Máximo	Resolução	Precisão
Temperatura	-40° C	125° C	0,1° C	± 0,1° C
Umidade	0%	100%	1%	± 1,5%
Precipitação	0mm		0,1mm	± 5%
Rajada do Vento	0 Km/h	180 Km/h	1 Km/h	± 10%
Velocidade do Vento	0 Km/h	180 Km/h	0,36 Km/h	± 10%
Direção do Vento	0°	360°	1°	± 15°
Intensidade Luminosa	0 LUX	300000 LUX	0,1 LUX	± 15%
Índice UV*	0	15	1	±1
Pressão Atmosférica	300 hPa	1100 hPa	0,1 hPa	± 1 hPa

*Índice UV: indicação da faixa de 1 (baixo) à 15 (extremo).

Sensores Calculados

Parâmetro	Mínimo	Máximo	Resolução
Evapotranspiração*	0mm		0,1mm
Sensação Térmica	-30° C	60° C	0,1° C
Ponto de Orvalho	-20° C	40° C	0,1° C
Delta T	0° C		0,1° C

*Calculado pelo método de Penman-Monteith

Software

Parâmetro	Tipo	Descrição
Portal Web	Acesso	Portal que permite a visualização dos dados coletados da estação em tempo real
Disponibilidade	Tempo	Superior a 99,95%
Aplicativo Android/iOS	Acesso	Aplicativos que permitem a visualização dos dados da estação em tempo real
API	Integração	API REST que permite a interoperabilidade entre sistemas
	Limite	5.000 acessos grátis por mês por Estação
	Protocolo	HTTPS
PlugAPI Pro	Acesso	Planos para mais de 5.000 acessos por mês
Protocolo NTCIP	Integração	Protocolo que permite conectividade diretamente com a estação. Atende à resolução nº 3.323, de 18/11/2009 ANTT
Dados Históricos	Disponibilidade	Dados históricos processados disponíveis por 5 anos

CONSIDERAÇÕES

Você pode consultar a versão mais recente dos manuais no aplicativo do seu celular ou no site da Plugfield: <https://plugfield.com.br>



Rua Bartolomeu Lourenço de Gusmão,
1970 Boqueirão - Curitiba PR. CEP
81650-050

