



plugfield

Conecte-se ao clima!

MANUAL DE INSTALACIÓN

ESTACIÓN METEOROLÓGICA PLUGSTATION

Gracias por adquirir la **Plugstation Estación Meteorológica** de Plugfield.

Recomendamos una lectura cuidadosa de las instrucciones a continuación, para evitar interferencias en la recolección de datos y, así, obtener información valiosa sobre las condiciones climáticas en su propiedad que ayudarán en la toma de decisiones en la gestión de sus actividades.

MP042601ES

Índice

1. Contenido del embalaje.....	3
2. Herramientas necesarias.....	4
3. Elección del lugar de instalación.....	4
3.1 Verificación de la red de datos disponible en el lugar.....	5
3.1.1 Red Wi-Fi.....	5
3.1.2 Red de telefonía celular.....	6
3.2 Sin red de datos disponible en el lugar.....	7
4. Componentes de la Plugstation.....	8
4.1 Plugsensor Conjunto Básico.....	8
4.2 Plugstation Módulo de Recolección.....	9
5. Pre-montaje.....	9
5.1. Montaje del Módulo de Recolección.....	10
5.1.1 Instalación del Chip del operador local.....	10
5.2. Montaje del Panel Solar.....	11
5.3 Montaje del Plugsensor Conjunto Básico.....	12
5.3.1 Instalación del sensor de dirección del viento.....	12
5.3.2 Instalación Conjunto Básico.....	12
5.4 Conexión de los cables.....	13
5.5 Instalación de la aplicación Plugfield para configuración inicial.....	14
5.6 Configuraciones del Módulo de Recolección.....	14
5.6.1 Modo de Medición.....	15
6. Montaje de la Plugstation en campo.....	16
6.1 Validación del lugar deseado.....	16
6.2. Instalación final.....	16
6.3. Instalación de los Plugsensores adicionales.....	19
7. Mantenimiento.....	20
7.1. Descarte de datos recolectados no deseados.....	21
8. Especificaciones Técnicas Plugstation.....	22

1. Contenido del Embalaje

Sobre una mesa plana, desembale y retire cuidadosamente el contenido de la caja.

Identifique y verifique los artículos según lo indicado a continuación:

- A** Plugsensor conjunto básico;
- B** Vástago para fijación de la Plugstation con soporte para Panel Solar;
- C** Plugstation Panel Solar;
- D** Plugstation Módulo de Recolección;
- E** Guía Rápida, Llaves Allen de 3 mm y 1.5 mm, Tornillos y Abrazaderas de nailon

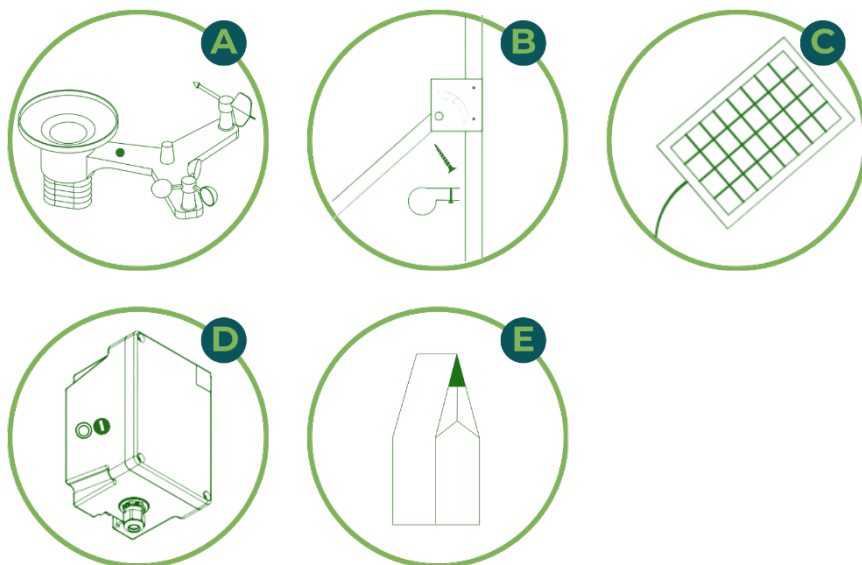


FIGURA 1

2. Herramientas necesarias

Teléfono inteligente Android o iOS con la Aplicación Plugfield instalada;

- Chip/SIM Card activado y funcional con un plan de internet de datos adecuado, en caso de utilizar la Red de telefonía celular de una operadora;
- Brújula o GPS (puede ser una aplicación para celular);
- Destornillador Philips;
- Destornillador de paleta ancha;
- Escalera con altura suficiente para instalar la Estación y visualizar el nivel de burbuja.

3. Elección del lugar de instalación

El registro y la precisión de los datos recolectados en su propiedad dependen en gran medida del lugar de instalación; para ello, siga algunas reglas:

- El lugar ideal sería en campo abierto, lejos de instalaciones eléctricas, sin barreras que impidan la radiación solar o que cambien las características del viento como árboles, antenas, estructuras metálicas, paredes de concreto, galpones, edificios y lugares donde ocurren vientos canalizados, ya que interfieren en la medición de la dirección predominante del viento.

Consejos:

- La distancia recomendada entre la Plugstation y el obstáculo es de al menos 4 veces la altura de este.
- Mantener distancia de cursos de agua, lagos y humedales, evitando disturbios en la medición de la humedad relativa del aire.
- En el lugar, el suelo debe ser cubierto de pasto o con vegetación baja para minimizar la influencia de los diferentes tipos de textura del suelo.
- En caso de utilizar los Plugsensores adicionales, recomendamos consultar a su asesor técnico para mayores orientaciones.
- No se recomienda instalar cerca de caminos con polvo en suspensión.

- No se recomienda instalar sobre piso de concreto, piedra triturada, tierra desnuda o sobre techos;
- Para seguridad de la Plugstation, recomendamos un lugar delimitado, bien señalado, para evitar accidentes con la maquinaria, el personal o con los animales.

3.1 Verificación de la Red de Datos Disponible en el Lugar

Para que la Plugstation acceda a internet y publique los datos recolectados y almacenados en tiempo real, el lugar debe tener acceso a la cobertura de su red Wi-Fi o de la red de telefonía celular.

3.1.1 Red Wi-Fi

Para usar la red Wi-Fi de su propiedad, es necesario verificar algunos requisitos previos:

- Su router/modem Wi-Fi debe tener disponible la frecuencia de operación de 2,4 GHz (esto puede estar indicado en el cuerpo del router, en el menú de configuración del Wi-Fi del router o a través de su teléfono inteligente);
- Su router/modem Wi-Fi debe estar configurado con un nivel de seguridad de protocolo de cifrado del tipo WPA/WPA2 (verificar en los menús de su equipo Wi-Fi);
- Utilice solo redes Wi-Fi convencionales (redes que utilizan nombre de red y contraseña para acceder, sin caracteres especiales);
- No conectar en redes Wi-Fi Social (redes que utilizan registro o inicio de sesión con red social como Facebook, Google, Twitter, etc.);
- El lugar debe estar dentro del alcance de su red Wi-Fi para que la Plugstation pueda conectarse;
- En el lugar preseleccionado, utilice un celular para acceder a la red Wi-Fi y realice una prueba de navegación por internet. Si logra hacerlo, este lugar está apto para la instalación de la Estación, siendo necesario verificar la señal en el equipo después de su montaje completo.

Si el lugar elegido no está dentro del alcance de la red Wi-Fi deseada, una opción sería mejorar su alcance siguiendo algunos consejos:

- Analice un mejor posicionamiento para el router;
- Busque un router moderno y adecuado para su entorno (investigue en internet el modelo que mejor se adapte);
- Utilice un Access Point Wireless Externo, de buena calidad, para conectarlo a su router;
- Preste atención a los canales de su router;
- Analice la posibilidad de usar un repetidor de señal;
- Dé prioridad a la Plugstation en esta red;
- Preste atención a los obstáculos en medio del camino entre el router y la Plugstation;

3.1.2 Red de Telefonía Celular

La otra opción es verificar si la red de telefonía celular de una operadora de telefonía es accesible en el lugar a través de su celular.

Realice una prueba de navegación por internet. Si logra hacerlo, este lugar está apto para la instalación de la Estación, siendo necesario verificar la señal en el equipo después de su montaje completo.

Adquisición de un Plan de Datos de Internet

En caso de utilizar la red de telefonía celular, es necesario usar una tarjeta SIM, también conocida como Chip, con un plan de datos para internet adecuado.

A continuación, se ofrecen algunos consejos para contratar el plan de internet en una tienda o con un representante de la operadora:

- A operadora debe ser a misma que você utilizou para realizar o teste no local;
- El paquete/plan de internet mínimo de datos debe ser de 50 Mb/mes;
- La tarjeta SIM debe ser de tipo Micro (en caso de tener tipo Nano, use un adaptador para tamaño Micro);
- La tarjeta SIM debe estar activada en la operadora contratada y con crédito;
- Realice las pruebas de acceso a internet, envío de SMS y configuración de APN (Nombre del Punto de Acceso). El vendedor podrá ayudarle con las configuraciones;
- Anote el procedimiento de acceso a los datos y plataforma del plan de internet que le fue vendido, para poder monitorear su consumo y estado en la plataforma de la operadora;
- En su propiedad, con la tarjeta SIM funcionando e instalada en el celular, realice una nueva prueba de navegación por internet en el lugar deseado para la instalación de la Estación Meteorológica;
- Si logra navegar por internet, podrá iniciar las actividades de Premontaje de la Plugstation.

3.2 Sin Red de Datos Disponible en el Lugar

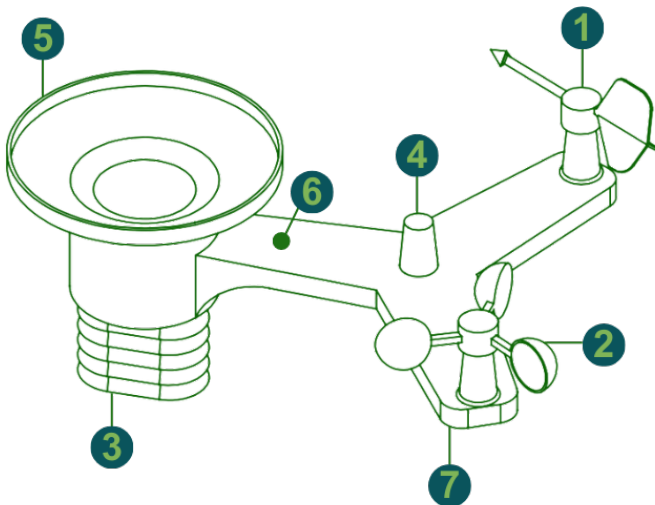
La Plugstation recolecta y almacena los datos climáticos en su Datalogger interno, lo que permite que esta información sea descargada localmente utilizando un celular con la APP de Plugfield instalada. Tan pronto como usted regrese a un área donde tenga acceso a internet y entre en la aplicación, los datos recolectados serán publicados en la plataforma web y visualizados en la propia aplicación del celular. Para ello, siga las instrucciones dentro de la aplicación Plugfield.

4. Componentes de la Plugstation

Ahora vamos a conocer los detalles de los principales componentes de la Plugstation:

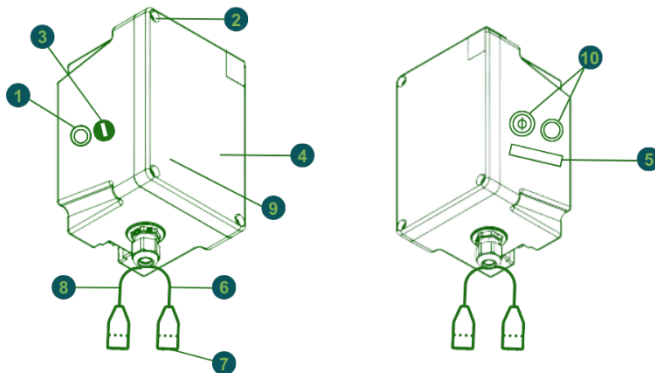
4.1 Plugsensor Conjunto Básico

- 1 Sensor de dirección del viento
- 2 Sensor de velocidad del viento (Anemómetro)
- 3 Sensor de temperatura y humedad
- 4 Sensor de luminosidad/radiación/UV
- 5 Colector de lluvia (Pluviómetro)
- 6 Nivel de burbuja
- 7 Botón de reinicio de los sensores de la estación



4.2 Plugstation Módulo de Recolección

- 1 Botón de encendido/apagado
- 2 Tornillos del panel para acceso a las baterías
- 3 Compartimento del chip de celular de tamaño Micro (SIM Card)
- 4 Pantalla de visualización de estado del conjunto y Sensor de Presión Atmosférica
- 5 Etiqueta lateral con el número de la Clave de acceso
- 6 Cable negro de conexión del Panel Solar
- 7 Indicación de polarización y encaje de los conectores
- 8 Cable gris de conexión del Plugsensor conjunto básico
- 9 Sensor de Presión Atmosférica
- 10 Conectores adicionales para Plugsensores



5. Pre-montaje

Después de haber cumplido con los requisitos del lugar de instalación (ver punto 3), busquemos un lugar para el pre-montaje de la estación:

- Seleccione un lugar cubierto, bien iluminado, con acceso a red Wi-Fi y/o celular;
- Sobre una mesa plana, coloque todas las partes de la Plugstation;
- Verifique que tenga las herramientas necesarias.

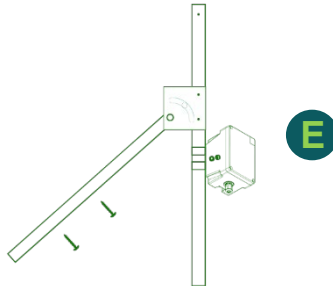
Consejo:

- Consulte también este paso a paso en nuestro video instructivo en el canal Plugfield, en YouTube.

5.1. Montaje del Módulo de Recolección

Fije el Módulo en el vástago de soporte proporcionado de la siguiente manera:

- Pase el tubo por las bridas de nailon proporcionadas con el Módulo;
- Con un destornillador Philips, dé un apriete inicial;
- Ajuste para que quede cerca de la bisagra del brazo articulado de fijación del Panel Solar.



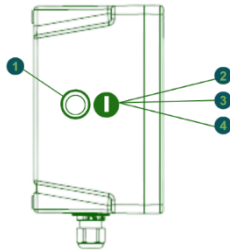
5.1.1 Instalación del Chip de la Operadora Local

Si utiliza la opción de conexión mediante la red de telefonía celular local, es necesario instalar el Chip en el Módulo:

¡ATENCIÓN!

Tenga mucho cuidado al realizar este paso:

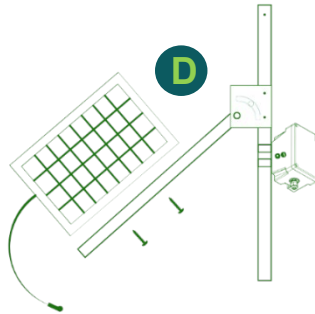
- Asegúrese de tener las manos limpias y secas;
- No toque la parte metálica del Chip para evitar contaminación;
- Evite que objetos extraños caigan dentro del Módulo.
- Asegúrese de que el Módulo de Recolección esté apagado;
- Sobre la mesa, utilizando un destornillador de paleta ancha, desenrosque la tapa lateral;
- Inserte el Chip, de tamaño Micro, en el compartimento indicado, con los contactos metálicos hacia arriba y con el lado biselado hacia adelante hasta que encaje;
- Enrosque firmemente la tapa lateral para evitar la entrada de humedad.



5.2. Montaje del Panel Solar

El Panel Solar se monta en el brazo articulado del vástago de soporte.

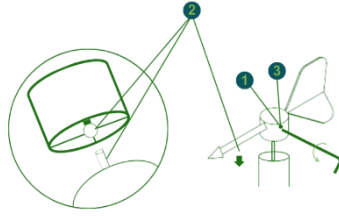
- Sobreponga el Panel Solar en el brazo articulado del vástago;
- Inserte los tornillos proporcionados en los orificios del brazo directamente alineados con los orificios de la parte posterior del Panel Solar;
- Con una llave Allen de 3 mm, dé un apriete final;
- Ajuste un ángulo negativo de alrededor de 15° (hacia abajo) en el brazo articulado y dé un apriete inicial en el tornillo de la bisagra. Este ángulo negativo es muy importante para ayudar en la autolimpieza del panel y evitar la acumulación de agua. Puede considerar el horizonte como 0°.



5.3 Montaje del Plugsensor Conjunto Básico

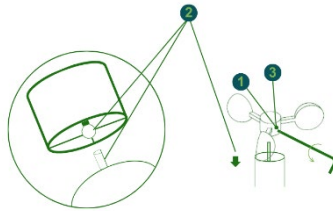
5.3.1 Instalación del sensor de dirección del viento

- Verifique que el tornillo lateral del sensor de dirección del viento esté lo suficientemente flojo para poder encajarlo en el perno;
- Inserte el encaje del sensor de dirección del viento en el perno con el lado aplanado;
- Apriete el tornillo lateral con la llave Allen que acompaña al producto;
- Verifique que el sensor de dirección del viento esté bien fijado y que gire libremente.



5.3.2 Instalación del Sensor Anemómetro

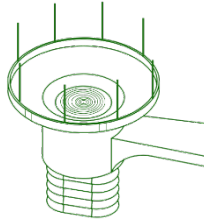
- Verifique que el tornillo lateral del sensor anemómetro esté lo suficientemente flojo para poder encajarlo en el perno;
- Inserte el encaje del sensor anemómetro en el perno con el lado aplanado;
- Apriete el tornillo lateral con la llave Allen que acompaña al producto;
- Verifique que el sensor anemómetro esté bien fijado y que gire libremente.



5.3.3 Instalación del Colector de Lluvia

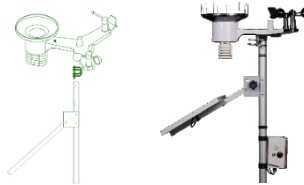
- Encaixe el colector de lluvia sin quitar la goma de sellado. Presione y gire en sentido horario para trabar el colector;
- Instale el muelle metálico en espiral dentro del colector de lluvia; uno de los extremos tiene un gancho que debe introducirse en el orificio del colector de modo que quede sujeto;
- El montaje de la cincha que acompaña al producto debe realizarse de la siguiente manera:
 - Coloque dos soportes de goma en una de las cinchas;
 - Conéctela en el haz de la otra cincha; (Solo para los productos que incluyan dos cinchas)
 - Coloque los otros soportes de goma en la cincha;
 - NOTA: Tenga en cuenta que los soportes de goma deben estar todos posicionados con los orificios hacia arriba.
- Después de montar la cincha, colóquela alrededor del colector de lluvia y una los extremos;
- Ajuste la cincha de modo que quede sujeta al colector.

- Encaje las varillas metálicas en las gomas sujetas al colector de modo que queden como si fueran espinas orientadas hacia arriba.



5.3.4 Instalación del Conjunto Básico en el Vástago

- En el extremo superior del vástago, encaje el conjunto básico donde se encuentran dos abrazaderas en forma de U;
- Posicione el colector de lluvia de modo que quede alineado con el panel solar;
- Utilice la llave de boca que acompaña al producto para apretar las tuercas de las abrazaderas.



5.4 Conexión de los Cables

¡ATENCIÓN!

Antes de conectar los cables, observe que hay polarizadores tipo macho/hembra en los conectores que evitan el montaje incorrecto.

- Conecte el cable Negro del Panel Solar al cable Negro del Módulo de Recolección;
- Conecte el cable gris del Plugsensor Conjunto estándar al cable Gris del Módulo de Recolección;
- Apriete la rosca de sellado de los conectores hasta el final para garantizar un sellado perfecto; (no use cinta aislante ni otro recurso externo en los conectores)
- Ajuste la posición de los cables y sujételos parcialmente con una brida de nailon.



5.5 Instalación de la aplicación Plugfield para la configuración inicial

La aplicación Plugfield se utiliza para la configuración inicial de la Plugstation en la red Wi-Fi, para acceder a la información recolectada, configurar el período entre publicaciones y descargar localmente los datos almacenados en el datalogger del Módulo de Recolección a la aplicación.

La APP Plugfield está disponible en las plataformas Android e iOS.

- Ingrese a Google Play (Android) o a la App Store (iOS) y busque "Plugfield".
- Seleccione el ícono de Plugfield e instálelo en su celular;
- Abra la aplicación y cree una cuenta realizando el registro;
- Anote los datos ingresados en los campos para futuros accesos a la propia APP a través del ícono en su celular o mediante la dirección <https://plugfield.com.br/> en el Menú "Área del cliente/ Acceso a la Plataforma".

5.6 Configuraciones del Módulo de Recolección

Con la aplicación Plugfield instalada en su celular, vamos a finalizar las configuraciones.

- Apague y encienda el Módulo de Recolección;
- Presione durante 9 segundos el Botón de Reinicio del Plugsensor Conjunto básico;
- Cuando aparezca en la pantalla el mensaje "esperando emparejamiento", abra la aplicación Plugfield en su celular;
- Acceda a su cuenta de la aplicación;
- Seleccione el botón "Menú" en la esquina superior izquierda;
- Localice y seleccione la opción "Configurar";
- Siga los pasos indicados en la pantalla de la aplicación;
- A continuación, en la ventana "Conexión vía Wi-Fi" seleccione la opción "Encendido".

¡ATENCIÓN!

- Utilice solo redes Wi-Fi convencionales (redes que utilizan nombre de red y contraseña para acceder, sin caracteres especiales - solo números y letras comunes sin acentos ni espacios).
- No se conecte a redes Wi-Fi Social (redes que utilizan registro o inicio de sesión con red social como Facebook, Google, Twitter, etc.).

- En la misma ventana aparecerán las redes Wi-Fi disponibles y sus respectivos niveles de señal; seleccione una red (según las recomendaciones anteriores) y esta se resaltará justo debajo;
- Ingrese la contraseña de esta red;
- Seleccione el botón "Guardar" y espere el mensaje de "Configuración Guardada con Éxito". La pantalla del Módulo mostrará el mensaje de "Configuración Guardada" también;
- Después de esto, seleccione el botón "Finalizar y salir";
- Vuelva a la pantalla principal de la aplicación y siga los pasos indicados;
- Cuando se solicite la Clave de Acceso, consulte el número en el lateral del Módulo de Control e ingrese estos datos para registrar esta estación en su cuenta de la Plataforma Plugfield y tener acceso a sus datos;
- Listo, ahora la Plugstation está lista para ser montada en campo.

5.6.1 Modo de Medición

Después de 10 minutos, el Módulo de Recolección apagará su pantalla y entrará en Modo de Medición, iniciando la recolección y almacenamiento de datos climáticos de forma cíclica en intervalos de 16 segundos.

La información almacenada en la Estación estará disponible para ser accedida por internet y descargada a través de la aplicación de Plugfield, según la preconfiguración (5, 10 o 15 minutos). En estos períodos de tiempo se pueden ver los mensajes en la pantalla.

Observación: Si necesita visualizar alguna información del sistema rápidamente, basta con apagar y encender el Módulo para que se muestren los datos iniciales de la Plugstation, como por ejemplo: versión de software, carga de la batería, el ID, la red a la que está conectada, entre otros.

6. Montaje de la Plugstation en Campo

Bien, ahora que todos los pasos del pre-montaje se han completado con éxito, vamos a llevar la Estación al lugar elegido en campo.

6.1 Validación del Lugar Deseado

Recuerde, el uso del celular para analizar un determinado lugar preseleccionado como se explicó inicialmente (ver punto 3), fue solo una prueba preliminar para ayudar en la decisión del tipo de red que podría usar en el lugar:

Red WiFi o Red de telefonía celular

Por lo tanto, antes del montaje del poste y demás accesorios en este lugar de forma definitiva, recomendamos que confirme la disponibilidad de la red de datos.

- Lleve la Estación completamente montada al lugar deseado e instálela provisionalmente;
- Observe en la pantalla del Módulo de Recolección la intensidad de la señal de la red en el lugar, indicada mediante barras gráficas. Es aceptable que se muestre al menos una barra para el funcionamiento adecuado;
- Acceda a la Plugstation a través de la App Plugfield instalada (ver punto 5.5) en su celular;
- Si logra hacerlo, podrá instalarla de forma definitiva.

6.2. Instalación final

Preste mucha atención en la ejecución de estos pasos, ya que pueden afectar la precisión de las lecturas de la Estación:

- Instale un soporte de al menos 2 m de altura, aplomado y firmemente anclado al suelo. Si es necesario, utilice tirantes para impedir las vibraciones laterales provocadas por vientos fuertes;
- Utilizando una escalera, instale la Estación meteorológica en el soporte y dé un apriete inicial a los tornillos;
- Observe en el nivel de burbuja, ubicado en la parte superior de la Estación, si el conjunto está nivelado, ya que esto es muy importante para las mediciones correctas.
- Utilizando una brújula, alinee la indicación de norte impreso justo debajo del Sensor de velocidad del viento con el norte indicado por la brújula.

Consejo:

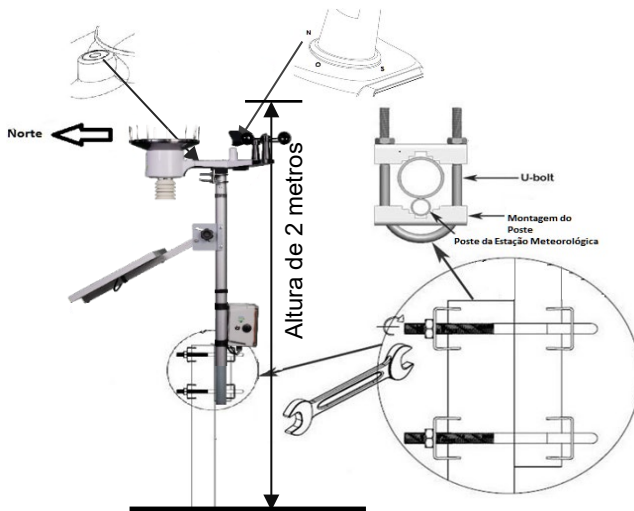
La brújula se ve afectada por campos magnéticos generados por baterías, metal, entre otros; por lo tanto, recomendamos orientar al norte una primera vez en un lugar abierto y alejado de la Estación, marcar un punto de referencia y luego confirmar si la indicación de norte N se alinea con la referencia marcada.

- Todavía sobre la escalera, gire el Módulo de Recolección en el vástago de fijación hasta conseguir la mejor visibilidad para la Red Wi-Fi o Red celular, siguiendo en la pantalla la intensidad de la señal local;

- Determinada la mejor posición del Módulo de Recolección, verifique el nivel y el Norte y apriete firmemente los tornillos de toda la Plugstation;
- Utilice bridas de nailon para dar el acabado final en la fijación de los cables (no proporcionadas);
- Listo, su Estación Meteorológica Plugstation está lista para su uso.



Ejemplo de montaje en el poste



6.3. Instalación de los Plugsensores Adicionales

La Estación Meteorológica Plugstation admite una serie de sensores adicionales que están indicados para operaciones específicas que requieran mediciones diferenciadas para la indicación de diversas características puntuales.

Procedimiento:

1. Apague el Módulo de Recolección;
2. Desenrosque la tapa del conector lateral;
3. Conecte el conector del Plugsensor elegido;
4. Apriete la rosca de sellado del conector hasta el final para garantizar un sellado perfecto;
5. Ajuste la posición de los cables y sujételos con una brida de nailon;
6. Instale el sensor adicional según la orientación de su Asesor Técnico;
7. Encienda el Módulo de Recolección.

Los datos correspondientes a la información del Plugsensor utilizado comenzarán a cargarse en la Plataforma Plugfield y estarán disponibles tanto en la App como en su cuenta dentro de la plataforma.

La lista de Plugsensores disponibles y sus características se pueden ver en nuestro portal <https://plugfield.com.br/productos>

7. Mantenimiento

Su Estación estará expuesta a las inclemencias climáticas, hollín de incendios, polvo generado por el movimiento de máquinas o animales, entre otros factores.

Por lo tanto, un mantenimiento básico es necesario. Normalmente recomendamos una limpieza del conjunto cada 3 meses, pero dependiendo de su región o actividad, puede ser necesario reducir este intervalo.

Sugerimos inicialmente una evaluación cada 15 días y con el paso del tiempo, usted mismo determinará un intervalo para la limpieza.

Material Necesario:

- Paño suave
- Botella PET con 1 litro de agua limpia
- 1 Vaso
- Hisopos de algodón
- Escalera

Siga los Pasos a Continuación:

1. Apague el Módulo de Recolección;
2. Pase el paño seco suavemente por toda la Estación, Panel Solar y Módulo de Recolección para quitar el exceso de suciedad;
3. Humedezca el paño y repita el proceso;
4. Vierta lentamente un poco de agua, con un vaso, en el colector de lluvia para ablandar la suciedad interna, espere unos minutos;
5. Usando un hisopo, empuje la punta del algodón por el orificio del colector hasta que alcance el mecanismo de vaciado automático y presione suavemente, hasta que el mecanismo ya no gire;
6. Mueva el hisopo hacia adelante y hacia atrás, removiendo la suciedad del mecanismo de balancín y del orificio del colector de lluvia;
7. Retire el hisopo y vierta lentamente el resto de agua, utilizando el vaso, en el colector de lluvia, para eliminar cualquier suciedad restante.

8. Verifique el aspecto general de la Estación:
 - Que los sensores de viento y dirección se muevan libremente;
 - Nivel de señal en la pantalla del Módulo de Recolección;
 - El apriete de los tornillos;
 - Las condiciones del poste;
 - El nivelado de la Estación a través del nivel de burbuja;
 - La alineación al Norte;
 - Aspecto general del lugar de instalación.

9. Vuelva a encender el Módulo de Recolección.

7.1. Descarte de Datos Recolectados no Seseados

Si desea descartar algunos datos recolectados para que no interfieran en los promedios registrados, por motivo de alguna interferencia externa en el lugar de la Estación que pueda haber proporcionado falsos datos climáticos, como por ejemplo durante la limpieza de la Estación o un incendio, entre otros, anote los períodos que desea que sean eliminados y contacte a nuestro Soporte Técnico con esta información en mano para que podamos ayudarle.

CISPR22

Este producto no es apropiado para uso en ambientes domésticos, ya que podría causar interferencias electromagnéticas que obligan al usuario a tomar las medidas necesarias para minimizar dichas interferencias.

Este equipo no tiene derecho a protección contra interferencia perjudicial y no puede causar interferencia en sistemas debidamente autorizados.

Para más información, consulte el sitio web de ANATEL www.gov.br/anatel/pt-br

8. Especificación Técnica Plugstation

Hardware

Parámetro	Tipo	Descripción	
Red	Wi-Fi	802.11bgn 2,4Ghz Método de autenticación Libre/WPA/WPA2	
	2G / 3G / 4G	LTE-FDD: B1/B3/B7/B8/B20/B28A; WCDMA: B1/B8; GSM: B3/B8	
Redes Opcionales	Ethernet	Módulo de comunicación adicional para cable RJ45	
	Satelital	Módulo de comunicación adicional Satelital	
	LoRaWAN	Módulo de comunicación adicional LoRaWAN	
Procesador	Dual Core	240Mhz (600DMIPS)	
Memória	SPI Flash	16MB	
Período Entre Lecturas de Sensores	Minutos	1, 2, 3, 4, 5, 10 o 15 minutos (ajustable)	
Almacenamiento/ Datalogger	Dias	1, 2, 3 ou 4 minutos	Solo en línea (Plugminute)
		5 minutos	Más de 90 días de información
		10 minutos	Más de 180 días de información
		15 minutos	Más de 270 días de información
Antena GNSS	GPS	Sistema Global de Navegación por Satélite	
Batería	Iones de Litio	4000 mAh (recargable)	
	Tipo	4000mAh (recargable)	
	Duración Mínima	3 días (72 horas)	
	Vida Útil	3 años (36 meses)	
Temperatura de Operación	Externo	-10°C a +60°C	
Alimentación	Panel Solar	10W, 18V/600mA, Off-Grid	
	Fuente	Fuente 12v3.36a	
Material	Policarbonato	Con protección UV	
		Grado de protección IP66	
Pantalla	Monocromático	0.96", 128X64 pixels	
Registro	Anatel	07483-24-12364	
Puertos para Sensores	Conexiones	Tres puertos de comunicación para sensores RS485 ModBus	

8. Especificação Técnica Plugstation

Sensores Padrão

Parâmetro	Mínimo	Máximo	Resolução	Precisão
Temperatura	-40° C	125° C	0,1° C	± 0,1° C
Humedad	0%	100%	1%	± 1%
Precipitación	0mm		0,1mm	± 5%
Ráfaga de Viento	0 Km/h	180 Km/h	1 Km/h	± 10%
Velocidad del Viento	0 Km/h	180 Km/h	0,36 Km/h	± 10%
Dirección del Viento	0°	360°	1°	± 15°
Intensidad Lumínica	0 LUX	300000 LUX	0,1 LUX	± 15%
Índice UV*	0	15	1	±1
Presión Atmosférica	300 hPa	1.100 hPa	0,1 hPa	± 1 hPa

*Índice UV: indicación del rango de 1 (bajo) a 15 (extremo).

Sensores Calculados

Parâmetro	Mínimo	Máximo	Resolución
Evapotranspiración*	0mm		0,1mm
Sensación Térmica	-30° C	60° C	0,1° C
Punto de Rocío	-20° C	40° C	0,1° C
Delta T	0° C		0,1° C

*Calculado por el método de Penman-Monteith

Software

Parâmetro	Tipo	Descripción
Portal Web	Acceso	Portal que permite la visualización de los datos recolectados de la estación en tiempo real
Disponibilidad	Tiempo	Superior al 99,95%
Aplicativo Android/iOS	Acceso	Aplicaciones que permiten la visualización de los datos de la estación en tiempo real
API	Integración	API REST que permite la interoperabilidad entre sistemas
	Límite	5.000 accesos gratuitos por mes por Estación
	Protocolo	HTTPS
PlugAPI Pro	Acceso	Planes para más de 5.000 accesos por mes
Protocolo NTCIP	Integración	Protocolo que permite conectividad directamente con la estación. Cumple con la resolución n° 3.323, de 18/11/2009 ANTT
Datos Históricos	Disponibilidad	Datos históricos procesados disponibles por 5 años

CONSIDERACIONES

Puede consultar la versión más reciente de los manuales en la aplicación de su celular o en el sitio web de Plugfield: <https://plugfield.com.br>



Rua Bartolomeu Lourenço de Gusmão,
1970 Boqueirão - Curitiba PR. CEP
81650-050

